



تجهيزات انتقال قدرت

Power Transmission

COUPLING - PULLY & BELT - BEARING - ELECTROMOTOR



بیانیه ماموریت

شرکت فناوری فردا، تامین کننده قطعات و تجهیزات صنعتی در زمینه ماشین های دوار و سیستم های انتقال قدرت می باشد. در این زمینه ها، ارائه دهنده پیشنهادهای اقتصادی و راه حل های بهینه فنی-مهندسی، بروز و دانش محور است. شرکت فناوری فردا با توسعه مشارکت با شرکای تجاری معتبر به بازارهای بین المللی، متصل شده و با زایش کسب و کارهای ارزش آفرین، به سودآوری و توسعه پایدار می اندیشد. بافکو خانواده ای امن و پرشور برای زندگی حرفه ای کارکنان است. رعایت منافع متوازن کلیه ذینفعان، توجه به مصالح و منافع ملی و ایجاد رشد و بالندگی نسل جوان دارای دانش و مهارت سرلوحه کار شرکت است.

فناوری فردا نماینده انحصاری و رسمی:



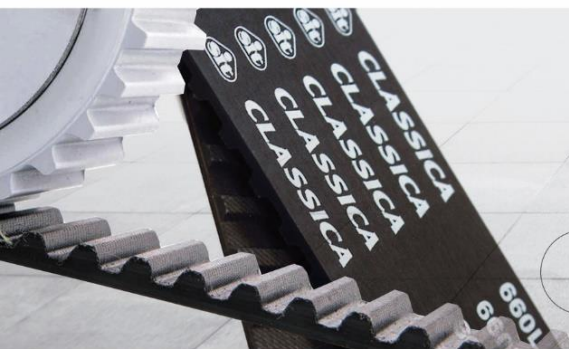
در ایران



Power Transmission Products

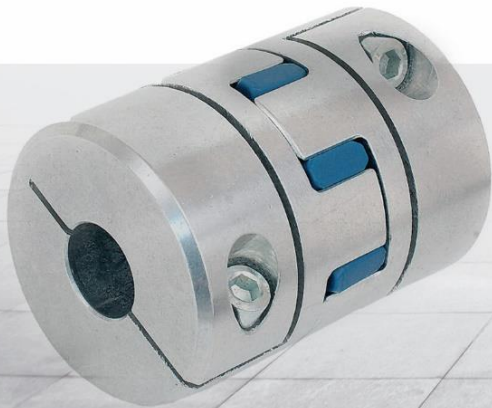
شرکت به اندیشی و فناوری فردا با تکیه بر تجارب بالای مهندسی و بازرگانی خود سعی نموده است مجموعه ای از تجهیزات و قطعات انتقال قدرت را همراه با اطلاعات، خدمات مشاوره مهندسی، کیفیت عالی و قیمت مناسب در اختیار مشتریان محترم قرار دهد.

همراه امروز، در اندیشه فردا



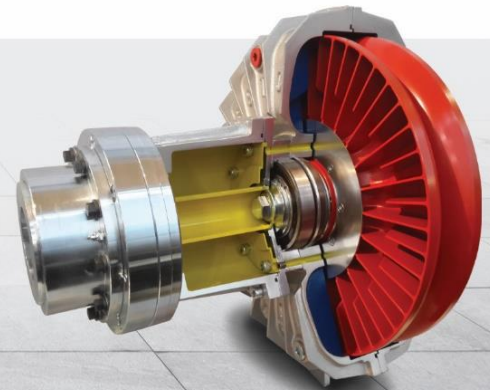
DRIVE
SOLUTIONS

PULLEYS AND BELTS



DRIVE
SOLUTIONS

WESTCAR S.R.L



COUPLINGS



RU-STEEL



COUPLINGS



euromotori »

«  ELECTRO ADDA

ELECTROMOTORS



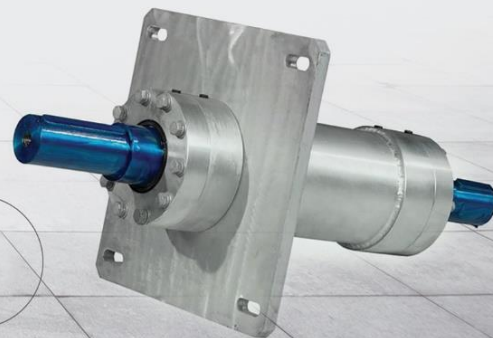
I S B®

BEARINGS



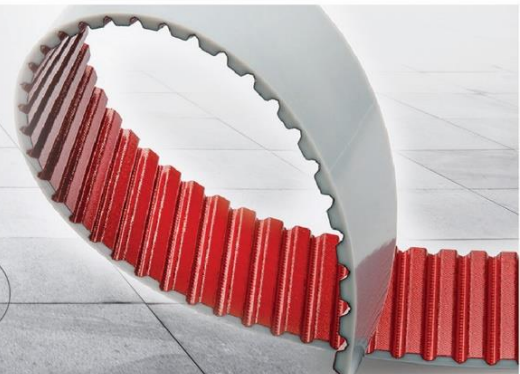
BAFFCO 

BEARING BLOCK
VIBRATION SWITCH



 Elatech
Technology in Motion

POLYURETHANE BELT



FRICION V-BELT DRIVE



DRIVE
SOLUTIONS



شرکت **SIT** ایتالیا از سال ۱۹۶۸ میلادی فعالیت خود را در زمینه تولید و تامین قطعات انتقال قدرت آغاز کرده و در حال حاضر یکی از معتبرترین برندهای بین المللی تامین کننده این محصولات می باشد. فناوری فردا از سال ۱۳۸۵ به عنوان نماینده انحصاری با این شرکت همکاری دارد.

دستگاه تنظیم کشش تسمه

TENSIT 2.0



دستگاه تنظیم همراستایی پولی

SIT LINE LASER DEVICE

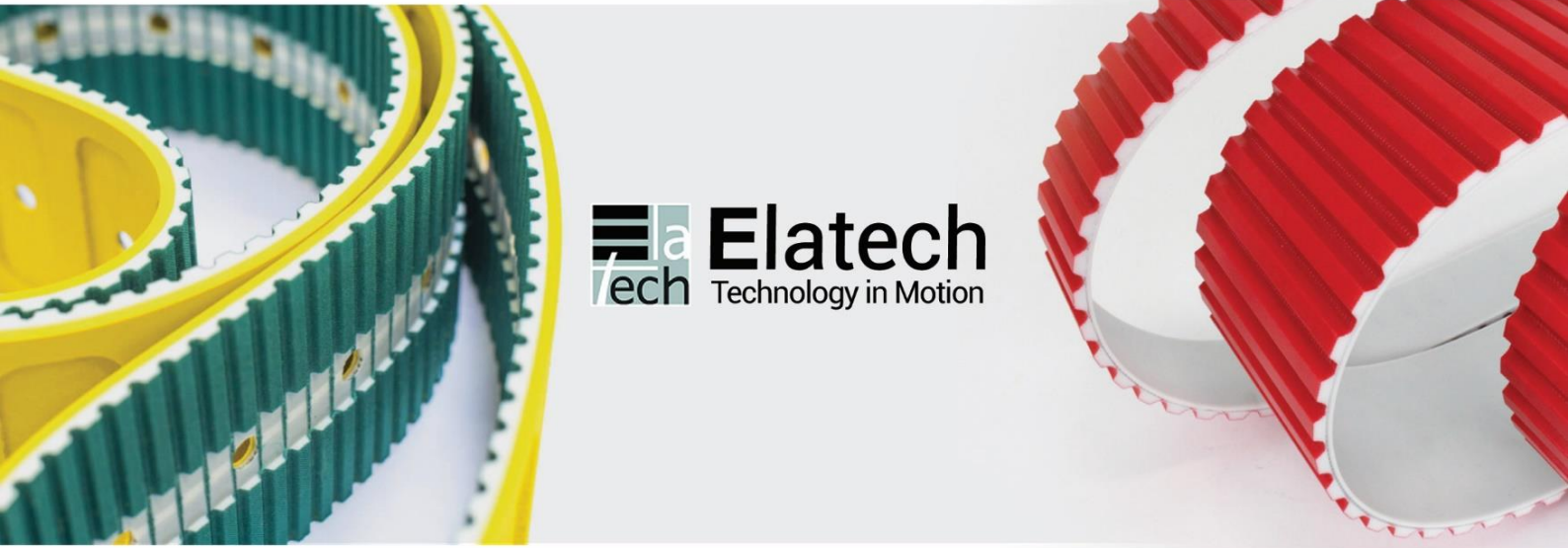


SYNCHRONOUS BELT DRIVE



شرکت **SIT** تولید کننده انواع پولی ، تسمه **V-TIMING** ، قطعات و لوازم مربوط به این محصولات است. شرکت فناوری فردا با تکیه بر تولیدات متنوع **SIT** و تمرکز بر کاربردهای مهندسی و استفاده از نرم افزار طراحی **SitDrive** تا کنون توانسته است صدها راه حل کامل جهت کاربردهای تسمه و پولی در صنایع مختلف ارائه و قطعات مربوط به آنها را تامین نماید.





شرکت **ELATECH** در سال ۲۰۰۴ میلادی با مالکیت و سرمایه گذاری شرکت **SIT** ایتالیا و با هدف تولید انواع تسمه پلی اورتان فعالیت خود را آغاز نموده و هم اکنون یکی از بزرگترین تامین کنندگان این نوع محصولات در جهان می باشد.



نرم افزار انتخاب تسمه



کوپلینگ و لاکینگ

COUPLINGS and LOCKING DEVICE



DRIVE
SOLUTIONS



METALDRIVE
کوپلینگ انعطاف پذیر دیسکی



SIT LOCKING ELEMENTS
لاکینگ (بوش قفل کن)



شرکت **SIT**، به عنوان یکی از تولیدکنندگان پیشرو در طراحی و تولید قطعات انتقال قدرت، طیف گسترده و کاملی از انواع کوپلینگ و لاکینگ (بوش قفل کن) را تامین میکند



TRASCO
کوپلینگ انعطاف پذیر با واسطه پلی اورتان



SITEX
کوپلینگ دنده ای با واسطه پلی آمید



SERVOPLUS
کوپلینگ آکاردئونی بدون لقی



SitCoupling
نرم افزار انتخاب کوپلینگ



TRASCO ES
کوپلینگ انعطاف پذیر بدون لقی

کوپلینگ انتقال قدرت

RU-STEEL COUPLINGS



 RU-STEEL

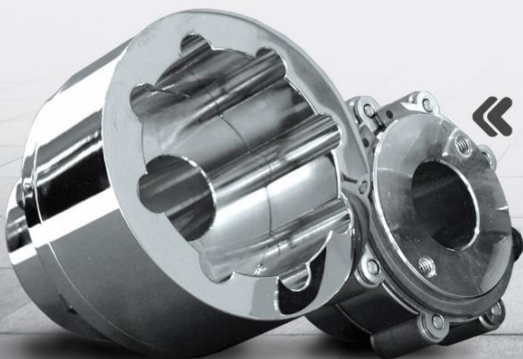
شرکت **RU-STEEL** ایتالیا با بیش از ۶۰ سال تجربه در طراحی و ساخت انواع کوپلینگ انتقال قدرت یکی از تامین کنندگان معتبر این محصولات برای سازندگان ماشین های دوار در صنایع نفت، گاز پتروشیمی ، فولاد و آب می باشد. فناوری فردا از سال ۱۳۸۸ به عنوان نماینده انحصاری با این شرکت همکاری می کند.



FLEXIBLE DISC COUPLING

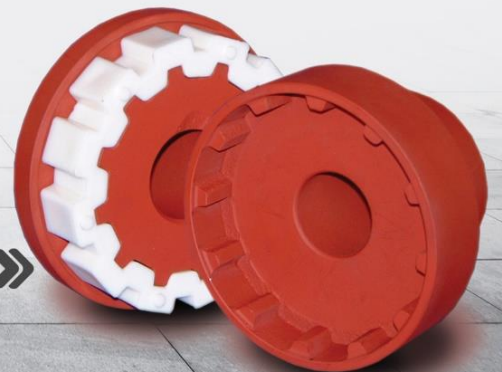


CARBON FIBER SPACER



SELF LUBRICATION
GEAR COUPLING

ATEX ELASTIC COUPLING
کوپلینگ الاستیک ضد انفجار



WESTCAR COUPLINGS

WESTCAR S.R.L

ROTOFLUID ALFA DCF WAG

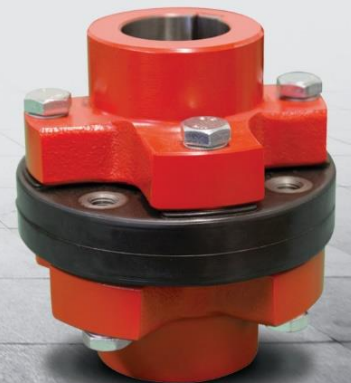
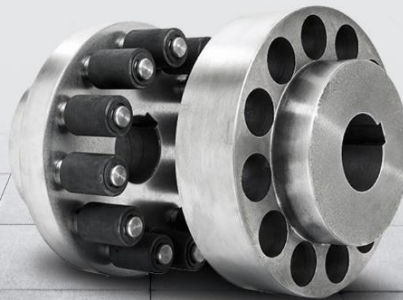
ROTOFLUID ALFA DCF KLM

شرکت **WESTCAR** ایتالیا با بیش از ۴۰ سال تجربه در طراحی و ساخت انواع کوپلینگ یکی از تامین کنندگان معتبر این محصولات در اروپا می باشد. محصولات این شرکت در صنایع فولاد معدن ، پتروشیمی و سیمان در ایران مورد استفاده قرار گرفته است. فناوری فردا از سال ۱۳۹۴ به عنوان نماینده انحصاری با **WESTCAR** همکاری می کند.

FALK STEELFLEX GRID
COUPLING

ROTOPIN COUPLING

ROTOFLEXI COUPLING



کوپلینگ انتقال قدرت

COUPLINGS



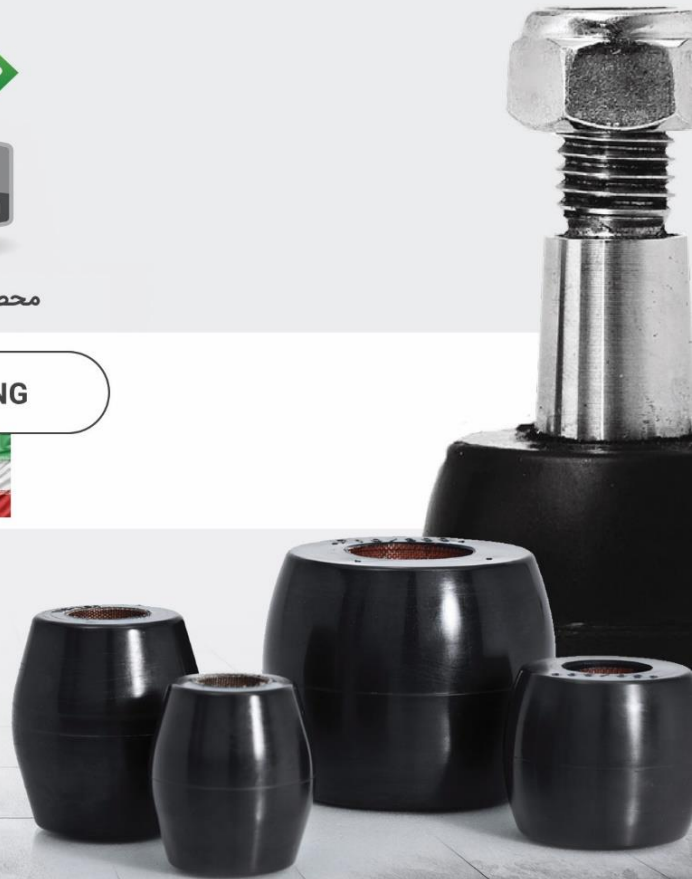
FALK TAPER GRID COUPLINGS
کوپلینگ های دنده ای فنی FALK سری T10 و T20

FALK GEAR COUPLINGS
کوپلینگ های دنده ای FALK سری G20



محصول مشترک ایران و آلمان

PIN-BUSH COUPLING





شرکت **ISB** ایتالیا از بزرگترین تولید کنندگان انواع بیرینگ های غلتشی در ایتالیا می باشد که با در اختیار داشتن دامنه ی وسیعی از محصولات در انبار خود و با توجه به قیمت مناسب در قیاس با سایر رقبا، به عنوان یکی از تامین کنندگان شرکت های ایتالیایی **ROSSI** **ROTARY**، **COMET**، **DANIELLY** و **CNH** می باشد.

SLEWING RING

BUSH

SPHERICAL PLAIN BEARING

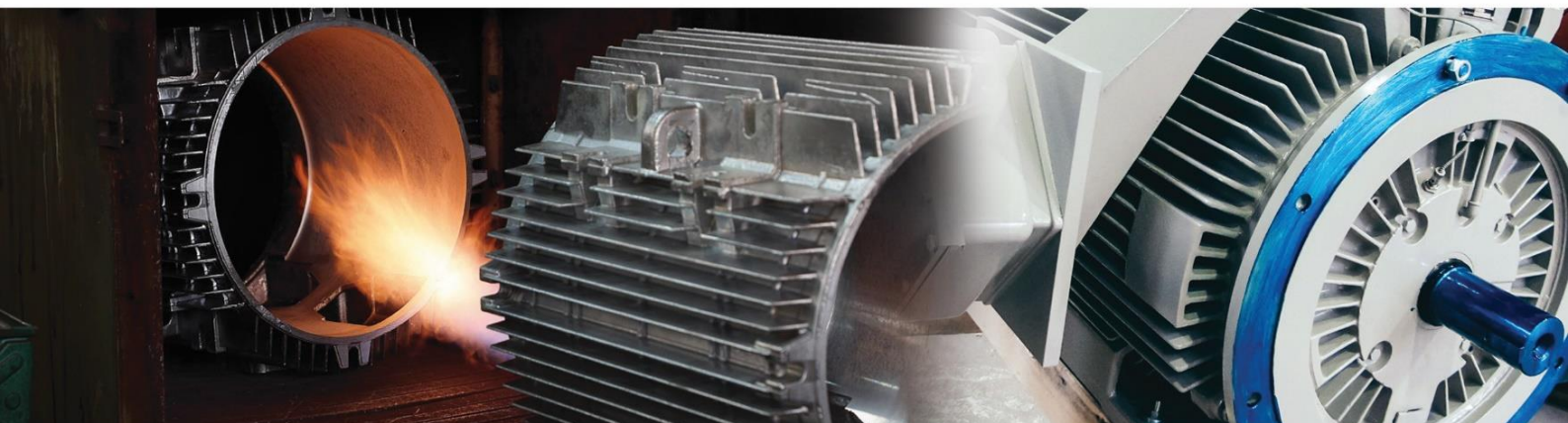
LINEAR-GUIDE

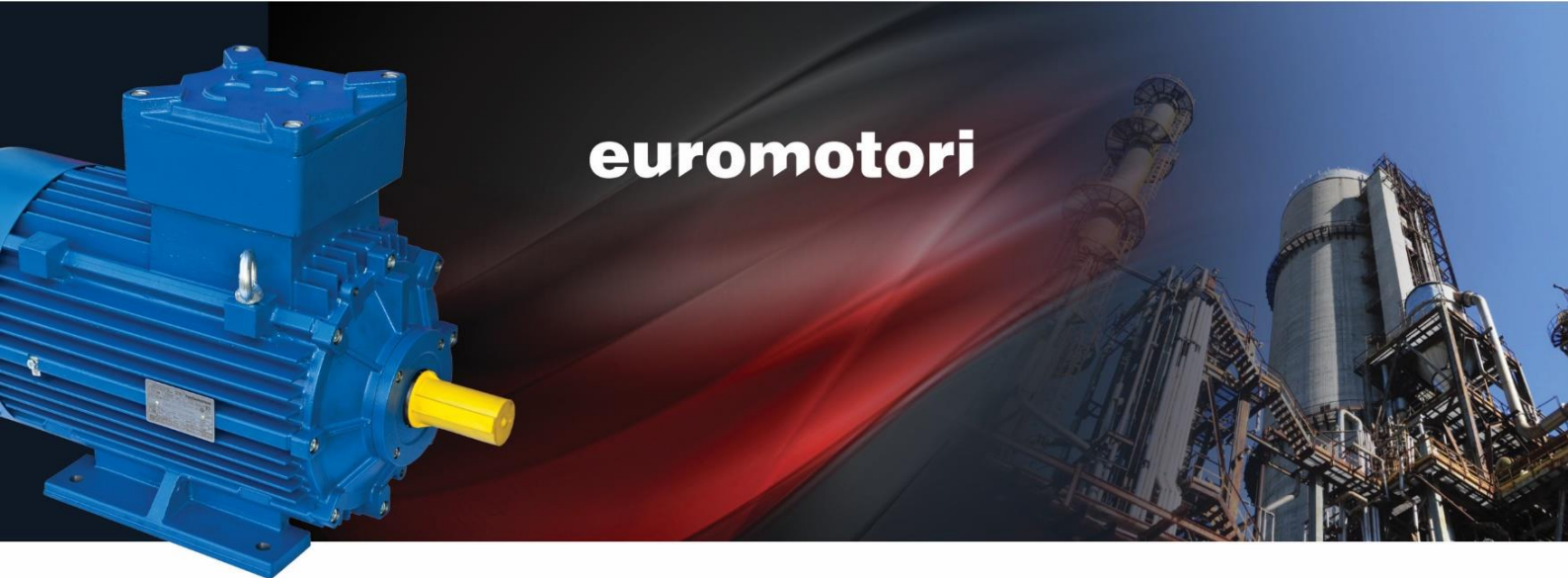
POLYMERIC BALL BEARING



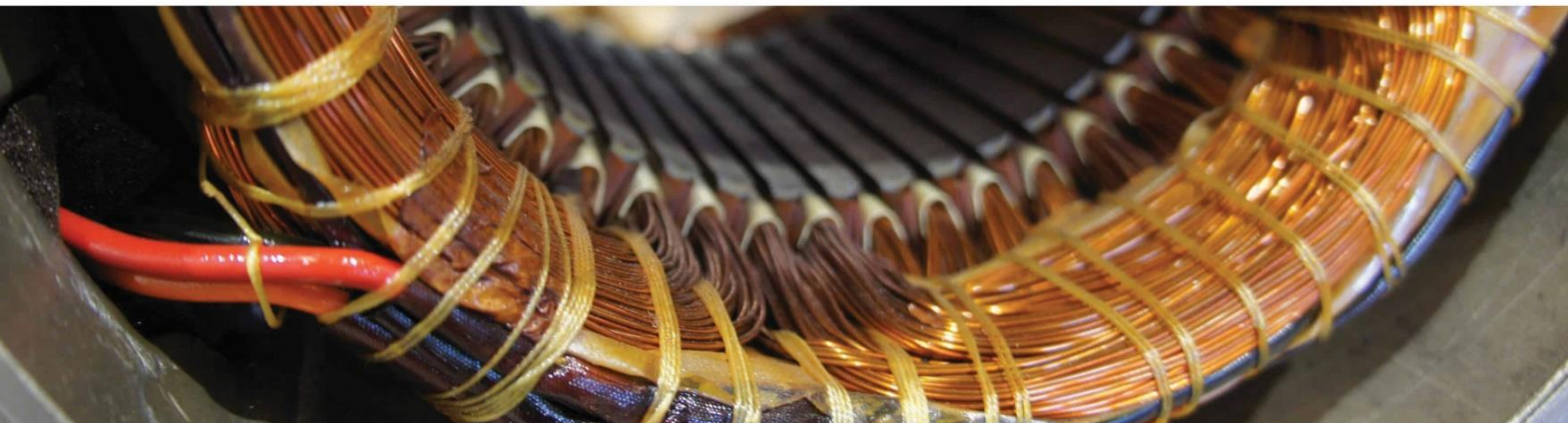


شرکت **ELECTRO ADDA** ایتالیا در سال ۱۹۸۴ در میلان ایتالیا شروع به کار نموده است. موتورهای تولیدی این شرکت به علت دارا بودن استانداردهای لازم جهت کار در محیط های گرم نظیر کارخانجات فولاد مناسب می باشند و در بخش های مختلفی از صنعت فولاد ایران از جمله فولاد خوزستان، فولاد اکسین، فولاد مبارکه، ذوب آهن، فولاد سیرجان و استفاده شده است.

الکتروموتور سه فاز اسلیپ رینگ الکتروموتور غلطک های خطوط فولاد الکتروموتور سه فاز استاندارد الکتروموتور سه فاز تهویه پارکینگ و تونل الکتروموتور سه فاز ترمزدار 

**euromotori**

شرکت **euromotori** ایتالیا در سال ۱۹۶۲ با تولید موتورهای الکتریکی ضد انفجار EX در میلان ایتالیا آغاز به کار نمود. این شرکت با در اختیار داشتن گواهی ساخت موتورهای ضد انفجار از موسسه CESI قابلیت تامین موتورهای مورد استفاده در صنایع نفت، گاز و پتروشیمی را دارا می باشد. این شرکت دارای آزمایشگاه ویژه ی تست موتور تحت استاندارد موسسه APICOM ایتالیا است و قابلیت انجام ROUTINE TEST & TYPE TEST برای تمامی موتورهای تولید شده به سفارش مشتری را دارا می باشد.

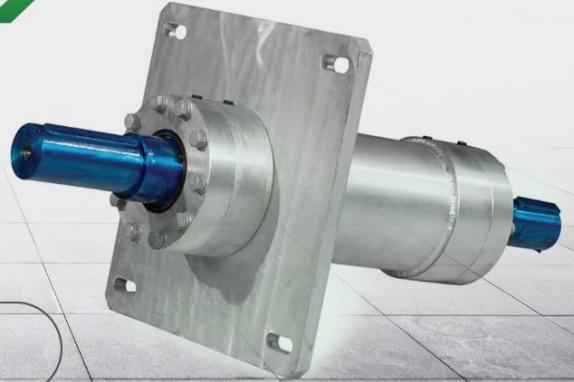
الکتروموتور تک فاز ضد انفجار سری MAK الکتروموتور سه فاز ضد انفجار سری MAK الکتروموتور ضد جرقه سری LEX 

بیرینگ بلاک و سوئیچ های ارتعاشی

BEARING BLOCK & VIBRATION SWITCH



BEARING BLOCK



فناوری فردا تامین کننده و تولید کننده مجموعه بیرینگ بلاک کولرهای هوایی AIR COOLER بوده و می تواند انواع MONO-BLOCK-FLANGE و یا محصولات سفارشی را بنا به نیاز مشتری طراحی و تولید نماید.

فناوری فردا، سوئیچ های ارتعاشی مکانیکی و الکترونیکی محصول شرکت PROVIB TECH آمریکا را تامین می کند.

سوئیچ های ارتعاشی در فن ها، موتورها، کمپرسورها و سایر ماشین آلاتی که امکان ایجاد رزونانس دارند، مورد استفاده قرار می گیرند.



VIBRATION SWITCH



گزیده ای از مشتریان شرکت فناوری فردا

صنایع نفت و گاز



پالایشگاه نفت پارس

شرکت نفت و گاز گچساران

پالایشگاه نفت لاوان

پترو پایدار ایرانیان

نفت و گاز اروندان

نفت فلات قاره

شرکت ایرانول

شرکت ملی نفت

شرکت ملی مناطق نفت خیز جنوب

شرکت پالایش نفت بندرعباس

شرکت پخش فراورده های نفتی

شرکت ملی گاز

مجتمع گاز پارس جنوبی- فاز 2 و 3

شرکت انتقال گاز شیراز

شرکت گاز فجر جم

حفاری شمال

مجتمع گاز پارس جنوبی- فاز 6 ، 7 و 8

مجتمع گاز پارس جنوبی- فاز 4 و 5

کیمیای پارس خاورمیانه

مجتمع گاز پارس جنوبی فاز 17 و 18

مجتمع گاز پارس جنوبی فاز 15 و 16

منطقه عملیات گاز ایران

نفت ستاره خلیج

نفت و گاز پارس

صنایع فولاد



فولاد سیرجان ایرانیان

ذوب آهن اصفهان

آهن و فولاد سرمد ابرکوه

فولاد خوزستان

فولاد پایا

فولاد اسفراین

فولاد سبزوار

فولاد مبارکه

فولاد شاهرود

فولاد اکسین

نورد و لوله سمnan

فولاد هرمزگان

فولاد غرب آسیا

مجتمع ذوب آهن بیستون

ذوب آهن پاسارگاد

فولاد امیرکبیر کاشان

فولاد زرند ایرانیان

فولاد گیلان

فولادین ذوب آمل

فولا سپید فراب کویر

ذوب آهن و نورد کرمان

فولاد آلیاژی ایران

فولاد مبارکه اصفهان

صنایع فولاد کبکان

صنایع پتروشیمی



پتروشیمی بوعلی

پتروشیمی امیرکبیر

پتروشیمی اروند

پتروشیمی تندگویان

پتروشیمی تبریز

پتروشیمی پردیس

پتروشیمی خراسان

پتروشیمی خارک

پتروشیمی جم

پتروشیمی کارون

پتروشیمی شازند

پتروشیمی رازی

پتروشیمی مارون

پتروشیمی لاله

پتروشیمی کاویان

پتروشیمی بجنورد

پتروشیمی بندر امام

پتروشیمی کرمانشاه

پتروشیمی خوزستان

پتروشیمی گلیایگان

پتروشیمی آبادان

پتروشیمی بسپاران

کالای پتروشیمی تهران

پژوهشگاه پلیمر و پتروشیمی ایران

صنایع فلزی، کانی و معدنی



سیمان خاش

سیمان تهران

صنعتی و معدنی چادرملو

سیمان غرب اسیا

سیمان سبزوار

سیمان زاوه

سیمان زابل

سیمان لامرد

سیمان کاوان بوکان

سیمان جوبین

سیمان ممتازان کرمان

زغال سنگ پرورده طبس

سیمان فیروزکوه

گهر روش سیرجان

سیمان ساروج

آلومینیوم اراک

سیمان عمران انارک

آلومینای ایران

اپال پارسین سنگان

سیمان جوبین

سیمان زرین رفسنجان

سیمان شرق

سیمان توسعه ماهان کرمان

مس سرچشمه

صنایع خودرو



ایران خودرو

پارس خودرو

کرمان موتور

سپاهان باتری

ایران خودرو خراسان

بهمن دیزل

ایران خودرو تبریز

سانکا

زامیاد

سایکو

ایساکو

ACI PARS

مالیبل سایپا

رینگ سازی مشهد

تام ایران خودرو

مجتمع صنعتی ماموت

نوین سازان تهران

هنگام خودرو آسیا

قالب های پیشرفته ایران خودرو

رنو پارس

سایپا کاشان

بن رو

راستی کار البرز

برنز

صنایع کولر هوایی



ماشین سازی اراک

کولرهای هوایی آبان

دمافین

پتروساخت چهلستون

ماشین سازی تاشا

فاتح صنعت کمیا

سایر صنایع



کشت و صنعت دعبل خزایی

کشت و صنعت امیرکبیر

چوب و کاغذ مازندران

پاکشو

یونیلور

نستله

مینا ژنراتور

ویما

صنایع غذایی رضوی



شرکت فناوری فردا در سال ۱۳۸۱ تاسیس شد و با توجه به دانش و تجربه موسسین، از ابتدا فعالیت آن بر محور خدمات مهندسی شکل گرفت و این راه همچنان در قالب سه زمینه زیر ادامه دارد:

- تجهیزات و قطعات انتقال قدرت (Power Transmission)
- جابجایی مواد (Material Handling)
- کنترل و اتوماسیون (شرکت دانش بنیان فرزانه فن اندیش فردا)

رویکرد فناوری فردا برقراری ارتباط صادقانه، مسئولانه و بلند مدت با مشتریان خود می باشد که در آن منافع هر دو طرف به صورت منصفانه رعایت شود به گونه ای که هر دو طرف از این ارتباط راضی بوده و مشتری، این شرکت را بعنوان مشاوره امین، خبره و شریک تجاری قابل اعتماد در نظر بگیرد.



Hydraulic Coupling

تلفن: ۰۴۴۰۰۴۱۰۰، ۰۴۴۰۰۴۲۰۰ (۰۲۱) فکس: ۰۴۴۰۴۷۵۴۱ (۰۲۱) کدپستی: ۱۴۷۱۸۳۶۸۴۳

تهران، بزرگراه ستاری، تقاطع حکیم، کوچه عزتی پور، پلاک ۶ واحد ۱۰

info@baffco.com

www.BAFFCO.com